



# **Advies Verzorgingstafels voor volwassenen in toiletruimten**

Den Haag, mei 2019

Ir Johan Grootveld,  
Stichting Voorall  
Van Diemenstraat 196  
2518 VH Den Haag  
070 365 52 88  
[info@voorall.nl](mailto:info@voorall.nl)  
[www.voorall.nl](http://www.voorall.nl)  
[www.facebook.com/voorall](https://www.facebook.com/voorall)  
[www.twitter.com/voorall](https://www.twitter.com/voorall)

## Algemeen

Een toiletruimte met liggende verzorgingsmogelijkheid voor grotere kinderen wordt node gemist door (gezinnen met) kinderen met een beperking die onderweg deze zorg nodig hebben. Hier en daar bestaan in openbare gelegenheden, restaurants, musea ed. wel verzorgingsplanken voor baby's, meestal in een bestaand mivatoilet of babyruimte. Voor oudere kinderen die verschoond of verzorgd moeten worden zijn deze te klein, te licht of anderszins onbruikbaar.

De eisen voor een verzorgingstafel zijn dezelfde als die voor de zorg- of douchestretcher die individueel thuis gebruikt wordt. Dit is een standaard product in het assortiment van een leverancier van revalidatiemiddelen, zoals die ook via de Wmo worden verstrekt. Een draagvermogen van tenminste circa 80 kg moet (eventueel met behulp van een steunpoot) haalbaar zijn.

In geval van gebruik in openbare gelegenheden moet de kwaliteit wat hoger liggen dan thuis en enigszins vandalismebestendig zijn. Het minst kostbaar en ingrijpend is om gebruik te maken van al bestaande gehandicaptoiletten. Boven de toiletpot of tegen een vrije zijwand is daar vaak een mogelijkheid zo'n opklapbaar blad aan te brengen.

Boven een toiletpot is de maximale lengte voor de verzorgingstafel vaak niet meer dan 1650mm. Hierop kunnen de meeste personen (zoals grotere kinderen) redelijk verzorgd worden (eventueel met opgetrokken knieën). Wel is er dan een oplossing nodig voor de aanwezige toiletsteunen, die vanwege de tafel erboven immers niet langer meer opklapbaar zijn.

Waar mogelijk dan ook liever een langer blad toepassen, van ca. 1900mm lengte. Dit past op de enige vrije lange zijwand in een gangbaar ITS-geschikt toilet van 1650x2200mm. Dat is dus de wand waarop niet de wastafel is aangebracht. Het behoeft geen probleem te zijn, dat de verzorgingstafel in neergeklapte toestand meestal de toegangsdeur blokkeert, omdat deze tijdens het verzorgen toch gesloten blijft in verband met de privacy. Wel moet er voldoende werkruimte overblijven voor één of twee verzorgers om de persoon in en uit de rolstoel te tillen.

Een grotere ruimte (vanaf circa 2200x2200mm) heeft natuurlijk de voorkeur. Datzelfde geldt voor de aanwezigheid van een tilhulpmiddel. Te denken valt aan een elektrisch bedienbare plafondtillift, voorzien van een tiljuk. In verband met vandalisme is dat eigenlijk alleen haalbaar bij toiletvoorzieningen waar een zekere mate van toezicht aanwezig is.

## Voorbeelden



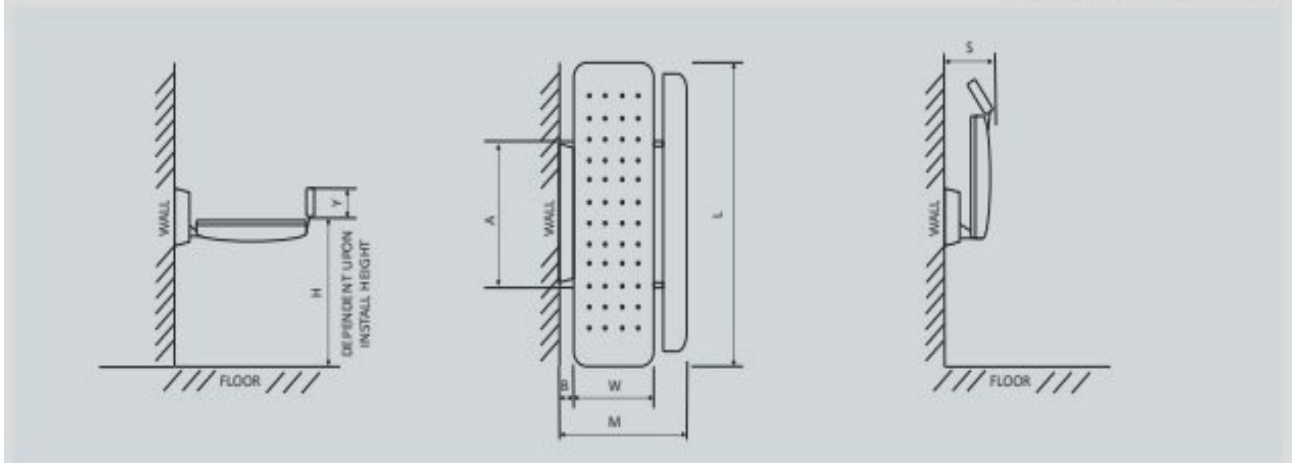
Voorbeeld 1: eenvoudige opklapbare verzorgingstafel met steunpoot



Voorbeeld 2: opklapbare verzorgingstafel vrijhangend

Stainless Steel Powder Coated		Size	User Weight kg	Table Dimensions			Travel Range H mm	Wall Frame Width A mm	Wall Frame Depth B mm	Safety Guard Height Y mm	Stored Width S mm	Shipping Weight kg
Without Headrest	With Headrest			L mm	W mm	M mm						
3171	3271	1	200	1400	650	1000	Fixed	665	80	145*	240	75
3172	3272	2	200	1500	650	1000	Fixed	665	80	145*	240	76
3173	3273	3	200	1600	650	1000	Fixed	665	80	145*	240	77
3174	3274	4	200	1700	650	1000	Fixed	665	80	145*	240	78
3175	3275	5	200	1800	650	1000	Fixed	665	80	145*	240	79
3176	3276	6	200	1900	650	1000	Fixed	665	80	145*	240	80

\*safety guard is optional accessory



Principe maatvoeringen standaard opklapbare verzorgingstafel



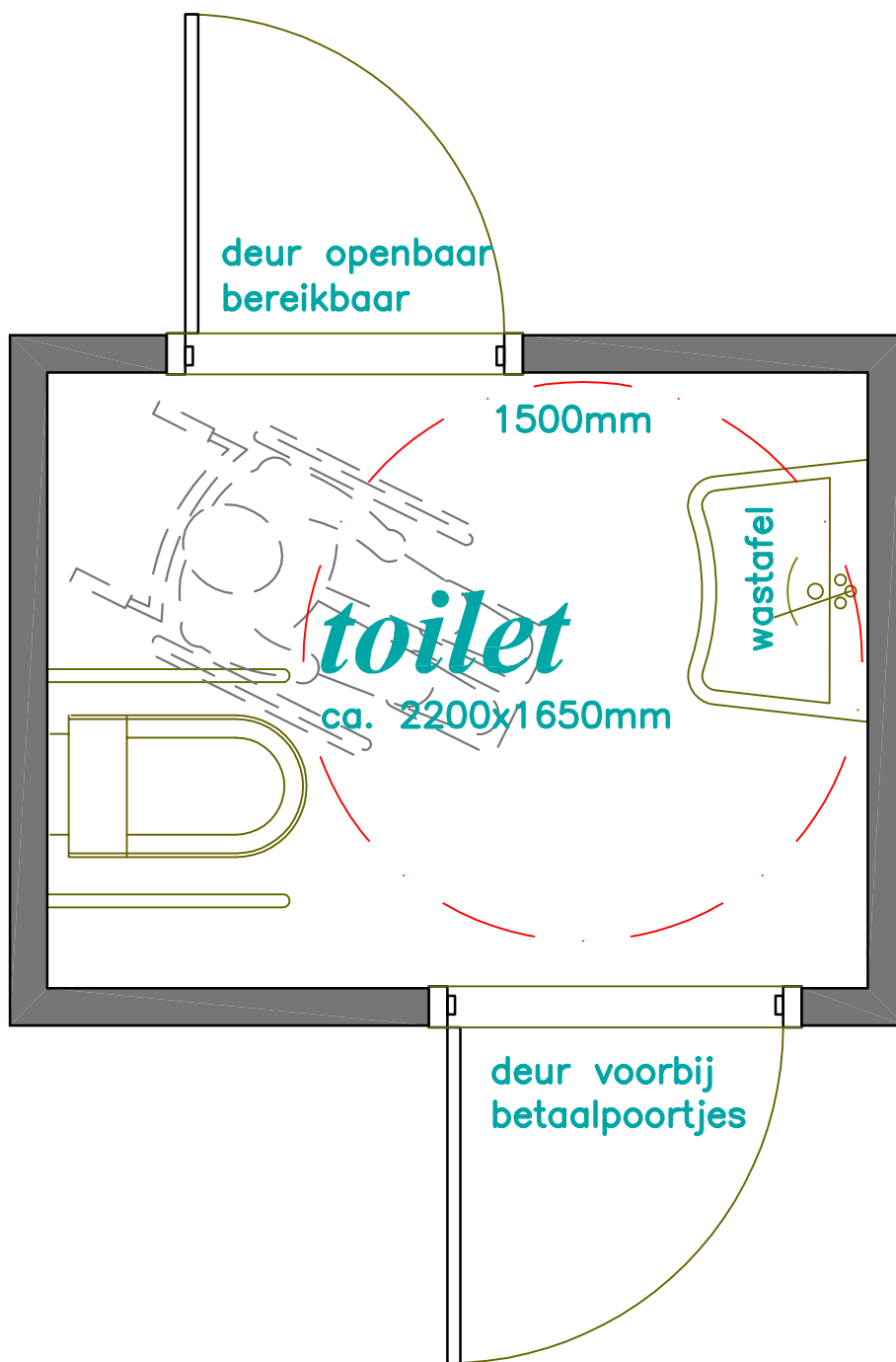
Voorbeeld plafondtillift

## Geschiktheid locaties en conclusies

Locatie	Openings tijden	Parkeer mogelijkheden	Toezicht door	Geschiktheid (zie tekeningen)
<b>Centrum</b>				
Novotel Den Haag Passage	Altijd open	GPA's voor de deur P-garage Tournooiveld	Hotel receptie	Geschikt
Toegankelijk toilet Buitenhof	Altijd open, 0,50 euro		Toiletfirma	Matig geschikt
VVV-Bibliotheek	Gehele jaar	P-garages centrum, GPA's in de buurt	VVV/biblio receptie	Redelijk geschikt
<b>Omgeving Zuiderpark</b>				
Sportcampus	Ruime openingstijden 8.00-23.00u	Rolstoelplaatsen voor de deur	Sport campus receptie	Matig tot geschikt
Zwembad Zuiderpark	Overdag open	Parkeerterrein en GPA's	Zwembad receptie	Zeer geschikt
<b>Scheveningen</b>				
Biesieklette Palacepromenade	Strandseizoen	Lastig	Beheerder	Geschikt
PalacePromenade	10.00-20.00u	Lastig	Beheerder	Niet geschikt
Biesieklettehaven	Strandseizoen	Lastig	Beheerder	Geschikt

Hieronder volgen de plattegrond schetstekeningen van de diverse bezochte locaties, waarop de mogelijke te realiseren situatie met een neergeklapte verzorgingstafel, alsmede een rolstoel en verzorger(s) zijn ingetekend. Daarbij zijn tevens de belangrijkste bouwtechnische en ruimtelijke voor- en nadelen aangegeven, ter onderbouwing van een te maken keuze.

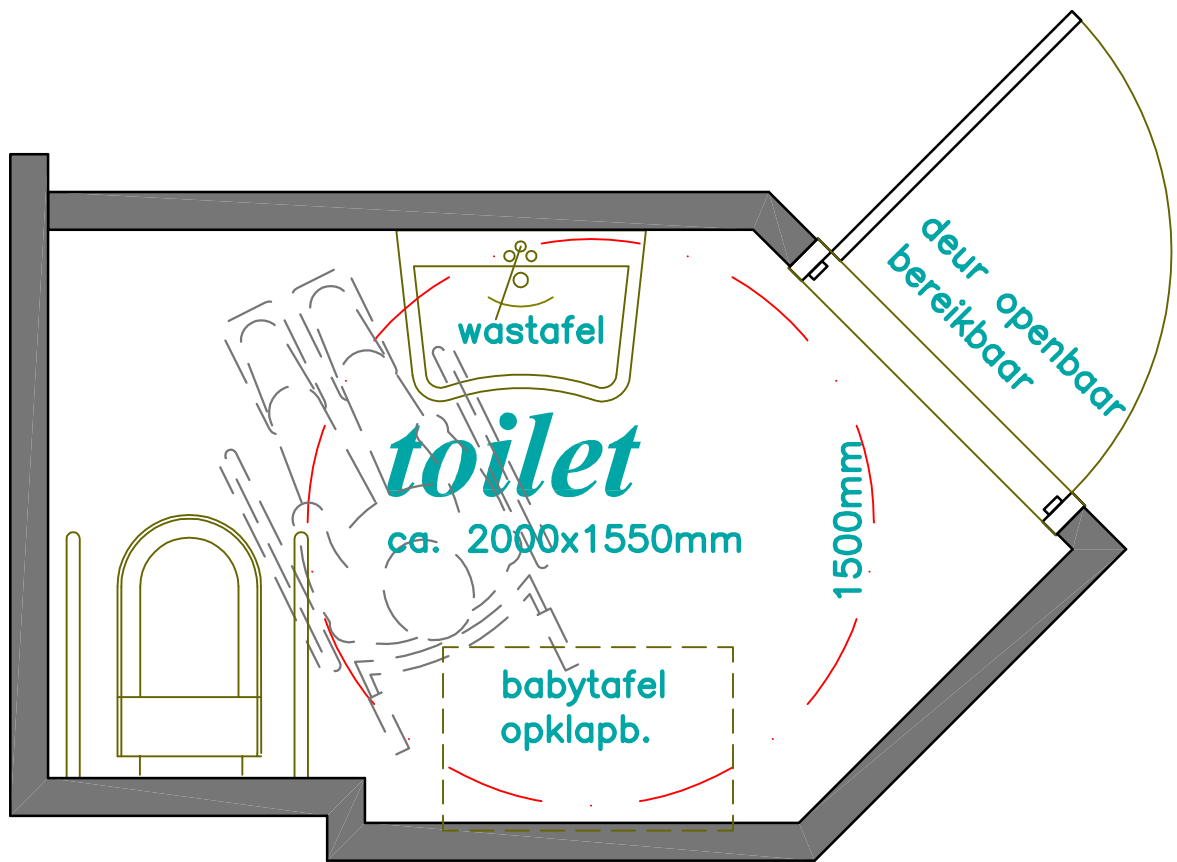
Per locatie is uit deze informatie de mate van bouwkundige geschiktheid af te lezen. Na keuze van één of meer locaties is aanvullend uitvoeringstechnisch onderzoek door aannemers en productleveranciers noodzakelijk. Evenals overleg met eigenaren en exploitanten over het beheer van de aan te brengen voorzieningen.



ongeschikt (toilet niveau 0)  
geen ruimte verschoontafel ivm. dubbele deur  
beheerder heeft bezwaren tegen tafel

*palace*  
*promenade*

13.05.19

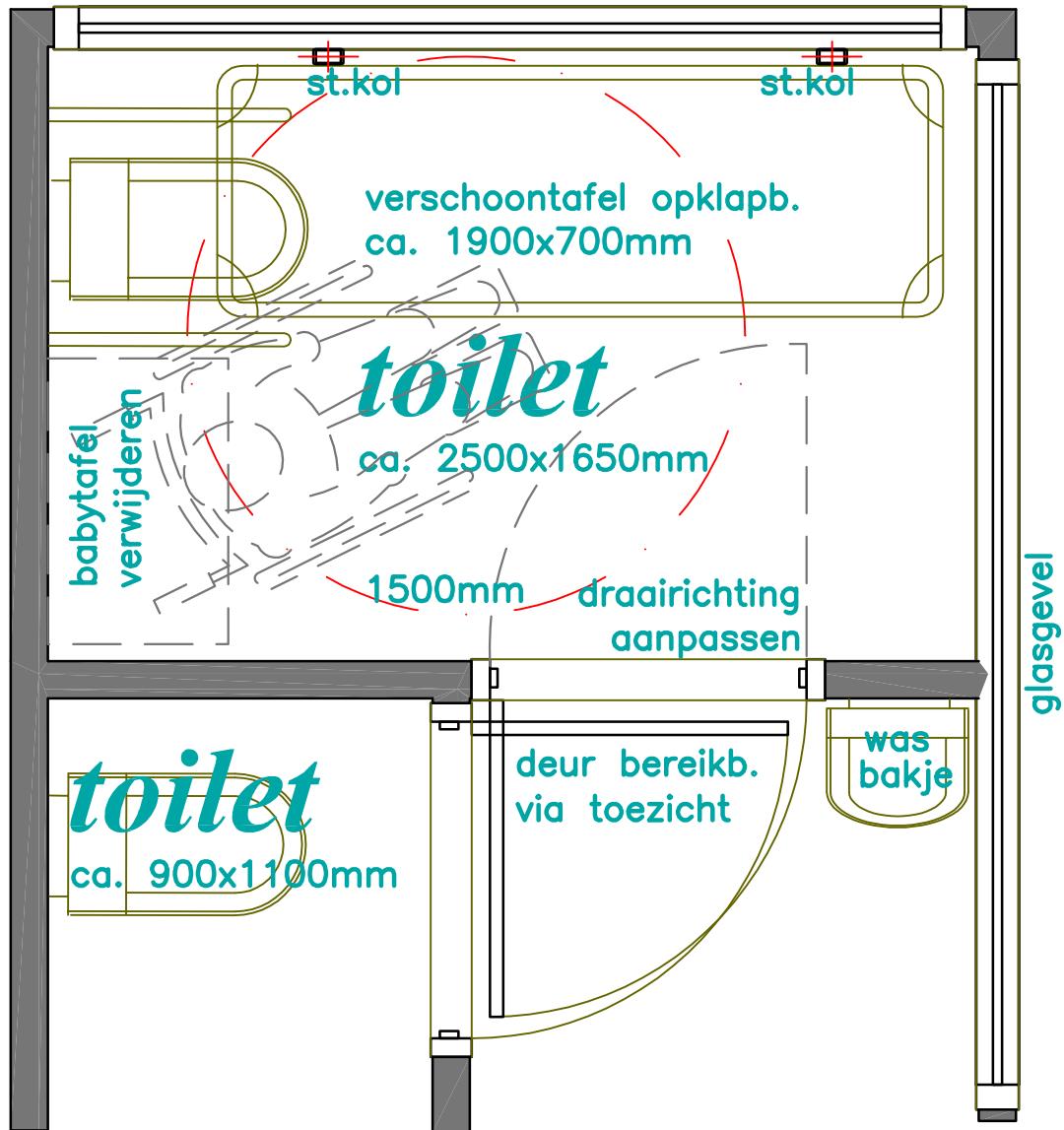


ongeschikt (toilet niveau 1)  
geen ruimte verschoontafel ivm. maatvoering  
beheerder heeft bezwaren tegen tafel

*palace*  
*promenade*

13.05.19

tpv. glasgevel 2xstalen kolom  
tbv. ophanging tafel

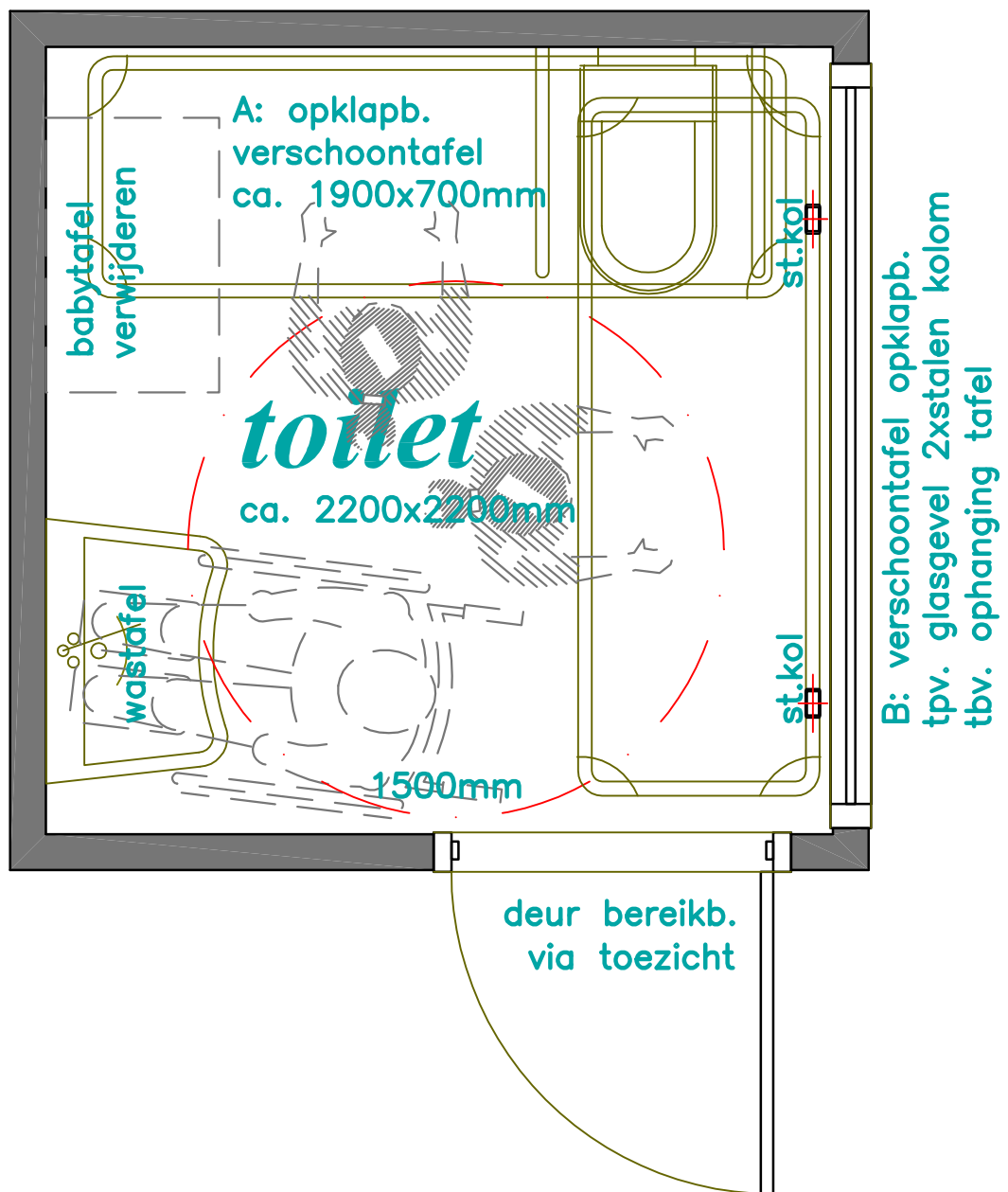


geschikt  
voldoende ruimte verschoontafel aanwezig  
draairichting deur aanpassen (nu naar binnen!)  
staalconstructie tbv. ophanging aan glasgevel  
plafond tillift wenselijk  
nadeel: oversteken drukke weg noodzakelijk

*biesieklette*  
*palace promenade*

13.05.19



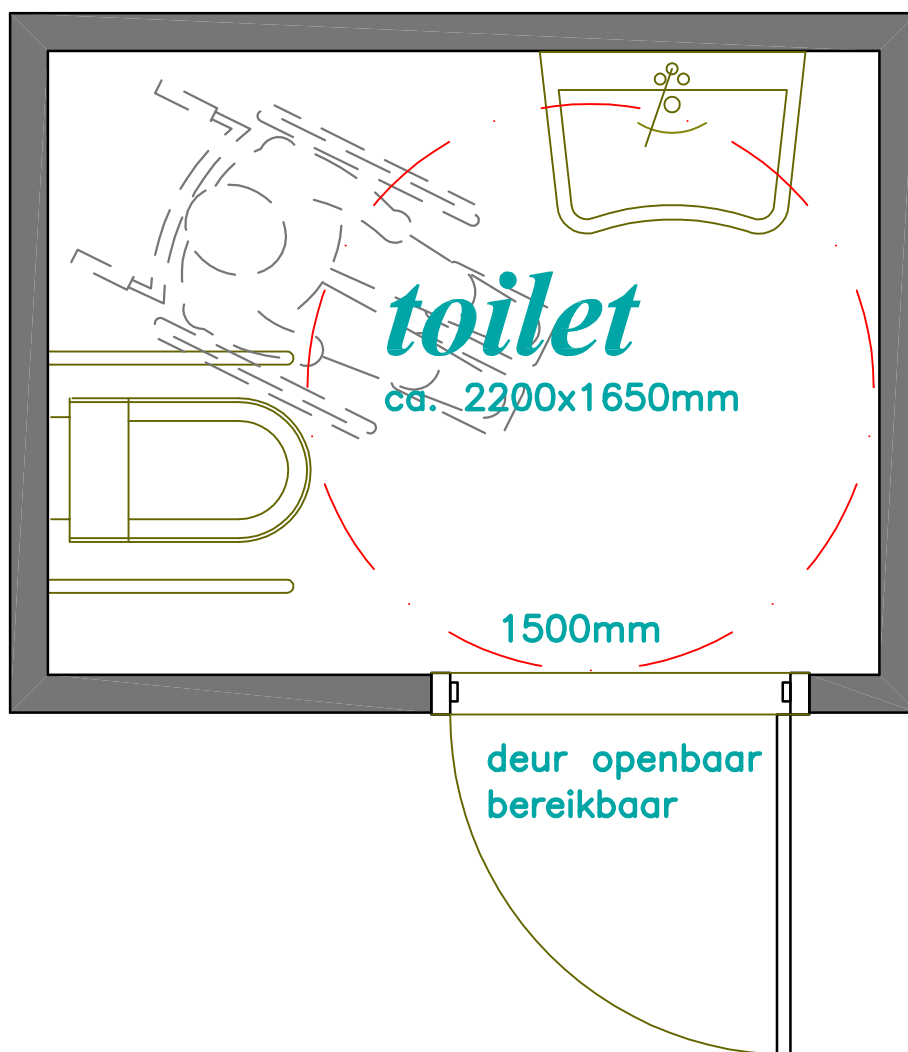


geschikt  
 voldoende ruimte verschoontafel aanwezig

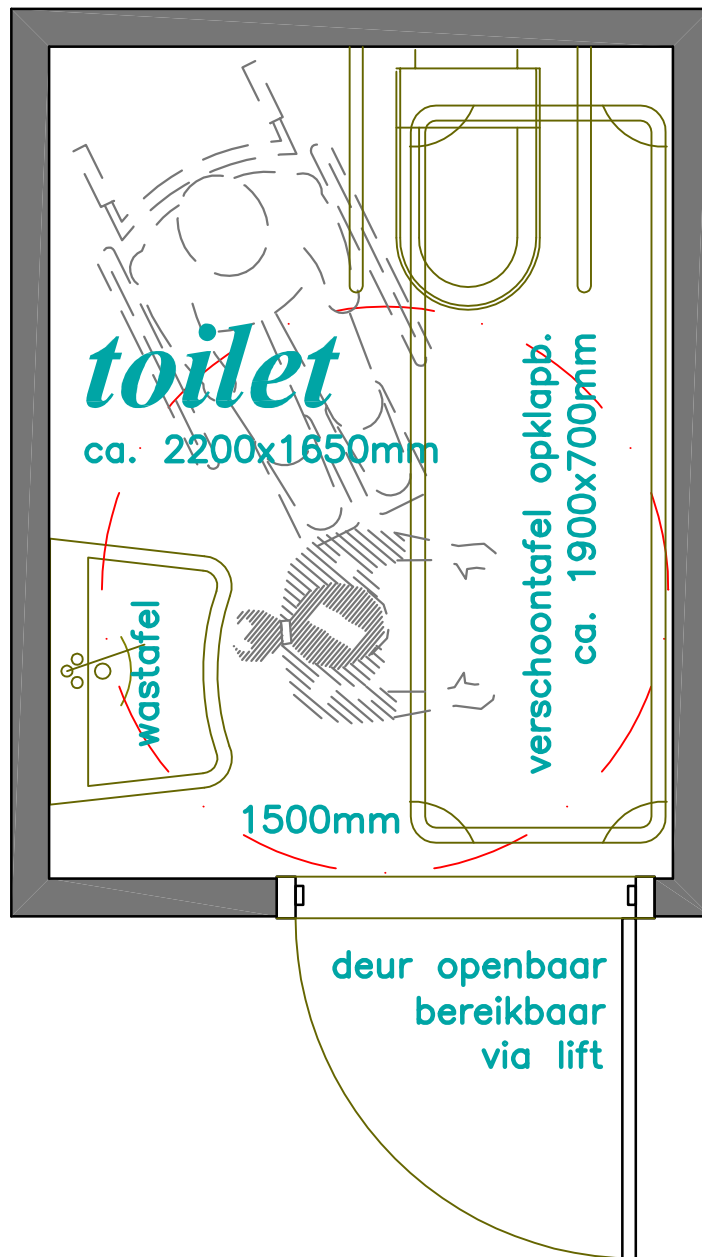
A: tegen achterwand, boven toilet  
 nadeel: wc-beugels niet meer opklapbaar  
 B: tegen glaswand mbv. staalconstructie  
 bij neergeklapte tafel is deur geblokkeerd  
 (is tijdens verschonen geen probleem)  
 plafond tillift wenselijk

*biesieklette  
 havenzijde*

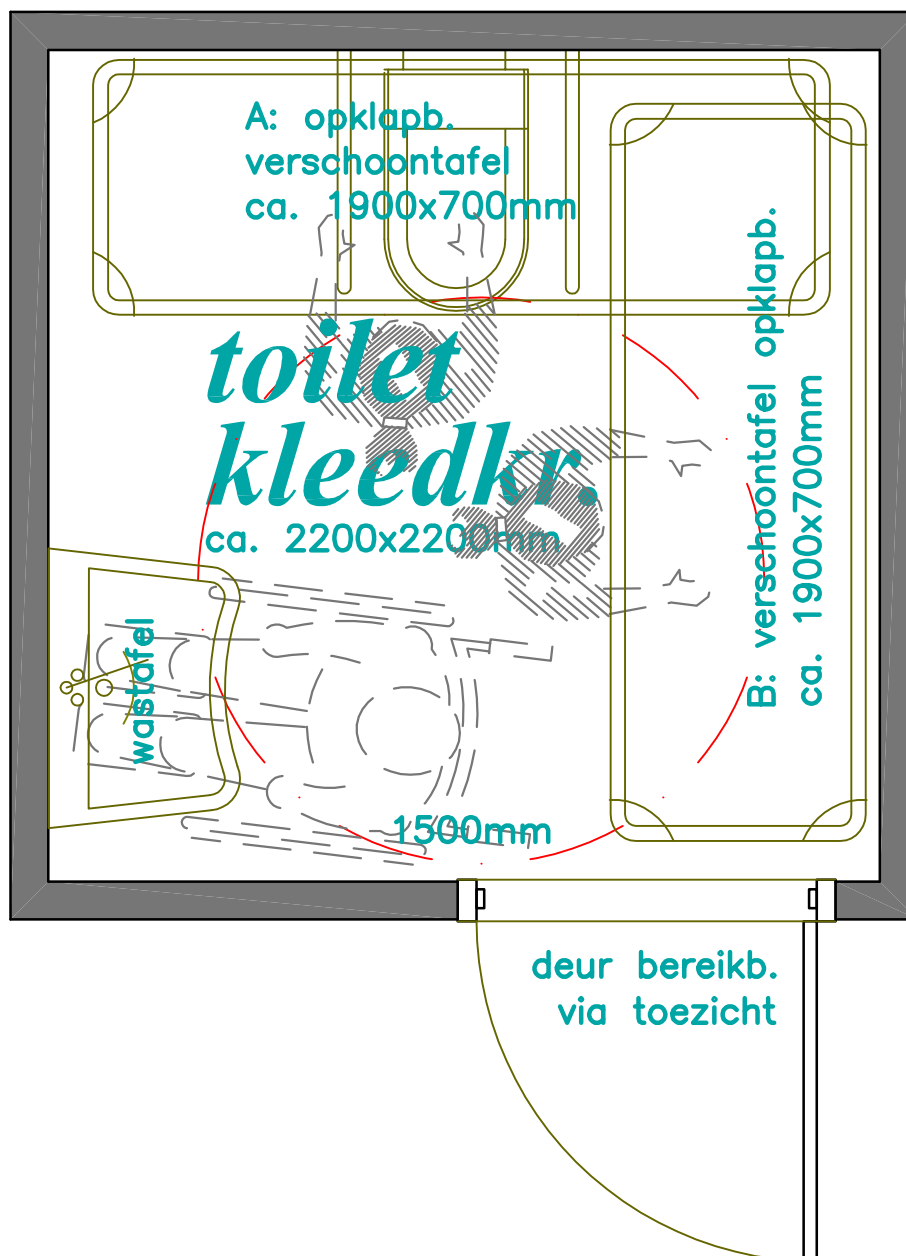
13.05.19



ongeschikt (toilet in hal)  
geen ruimte beschikbaar voor verschoontafel  
ivm. plaatsing wastafel/spiegel/deur



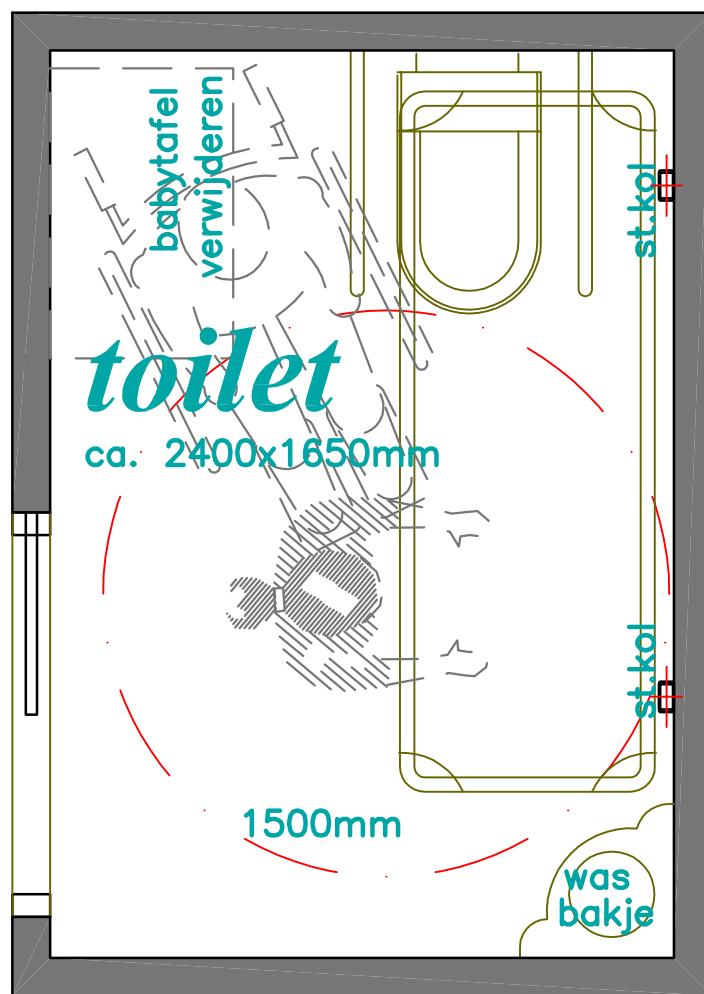
matig geschikt (toiletten verdieping)  
 voldoende ruimte verschoontafel aanwezig  
 krappe werkruimte bij verschon  
 bij neergeklapte tafel is deur geblokkeerd  
 (is tijdens verschon geen probleem)  
 plafond tillift wenselijk



geschikt (kleedruimten achter receptie)  
voldoende ruimte verschoontafel aanwezig  
nadeel: niet in publiek toegankelijk gedeelte

A: tegen achterwand, boven toilet  
nadeel: wc-beugels niet meer opklapbaar  
B: tegen zijwand  
bij neergeklapte tafel is deur geblokkeerd  
(is tijdens verschonen geen probleem)  
plafond tillift wenselijk

deur openbaar bereikbaar  
via muntautomaat



verschoontafel opklapbaar  
ca. 1700x700mm  
tpv. achterwand 2xstalen kolom  
tbv. ophanging tafel

matig geschikt  
ruimte voor korte verschoontafel aanwezig  
nadeel: wc-beugels niet meer opklapbaar  
toiletrol houder geblokkeerd achter tafel  
wandconstructie mogelijk ongeschikt  
geen toezicht >> vandalisme  
plafond tillift wenselijk, hier niet haalbaar

*buitenhoftoilet*

13.05.19

babytafel  
verwijderen



spiegel toilet  
verlagen

deur bereikb.  
via receptie  
hotel

geschikt

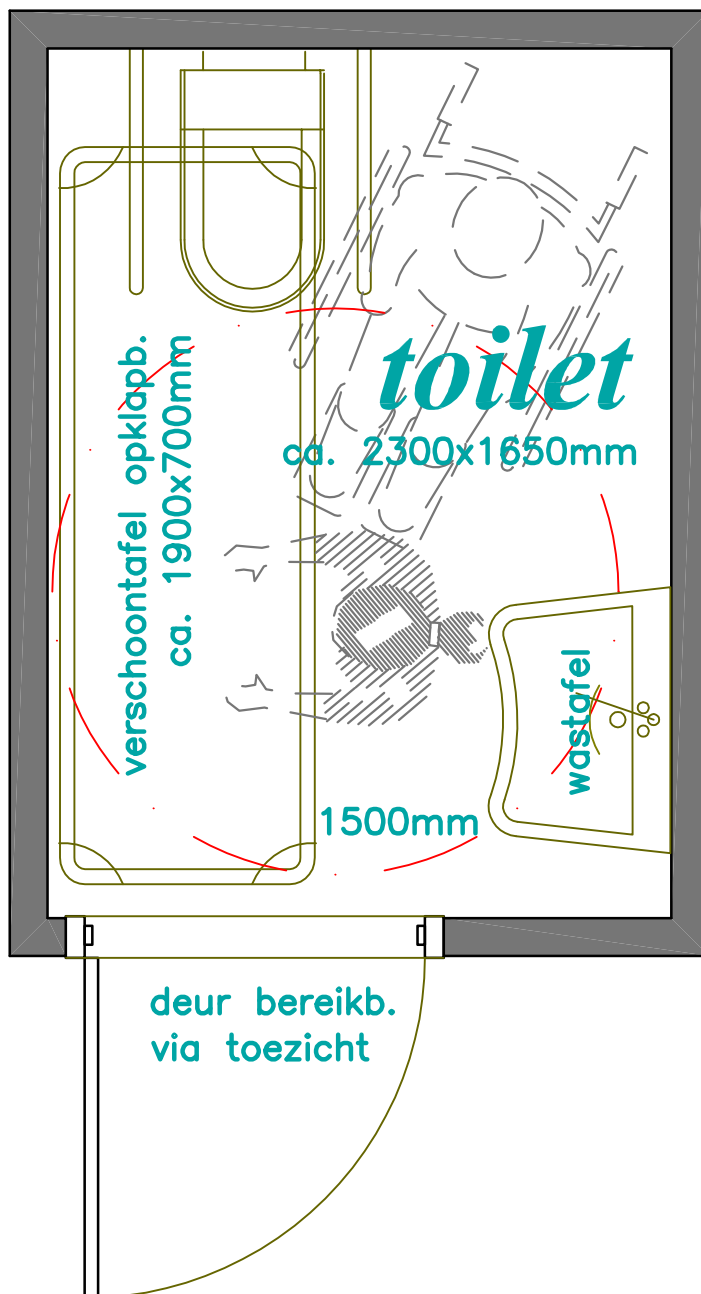
voldoende ruimte verschoontafel aanwezig  
nadeel: beheerd door derden (hotel)

A: tegen zijwand, boven toilet  
nadeel: wc-beugels niet meer opklapbaar  
bij neergeklapte tafel deur deels geblokkeerd  
(is tijdens verschonen geen probleem)

B: tegen achterwand, korte tafel  
plafond tillift wenselijk

*novotel hotel*  
*passage*

13.05.19



redelijk geschikt (toilet op bg)  
 voldoende ruimte verschoon tafel aanwezig  
 krappe werkruimte bij verschonen  
 bij neergeklapte tafel is deur geblokkeerd  
 (is tijdens verschonen geen probleem)  
 plafond tillift wenselijk



deur bereikb.  
via toezicht

ongeschikt (toilet op verd.)  
geen ruimte beschikbaar voor verschoontafel  
ivm. plaatsing wastafel/spiegel/toilet

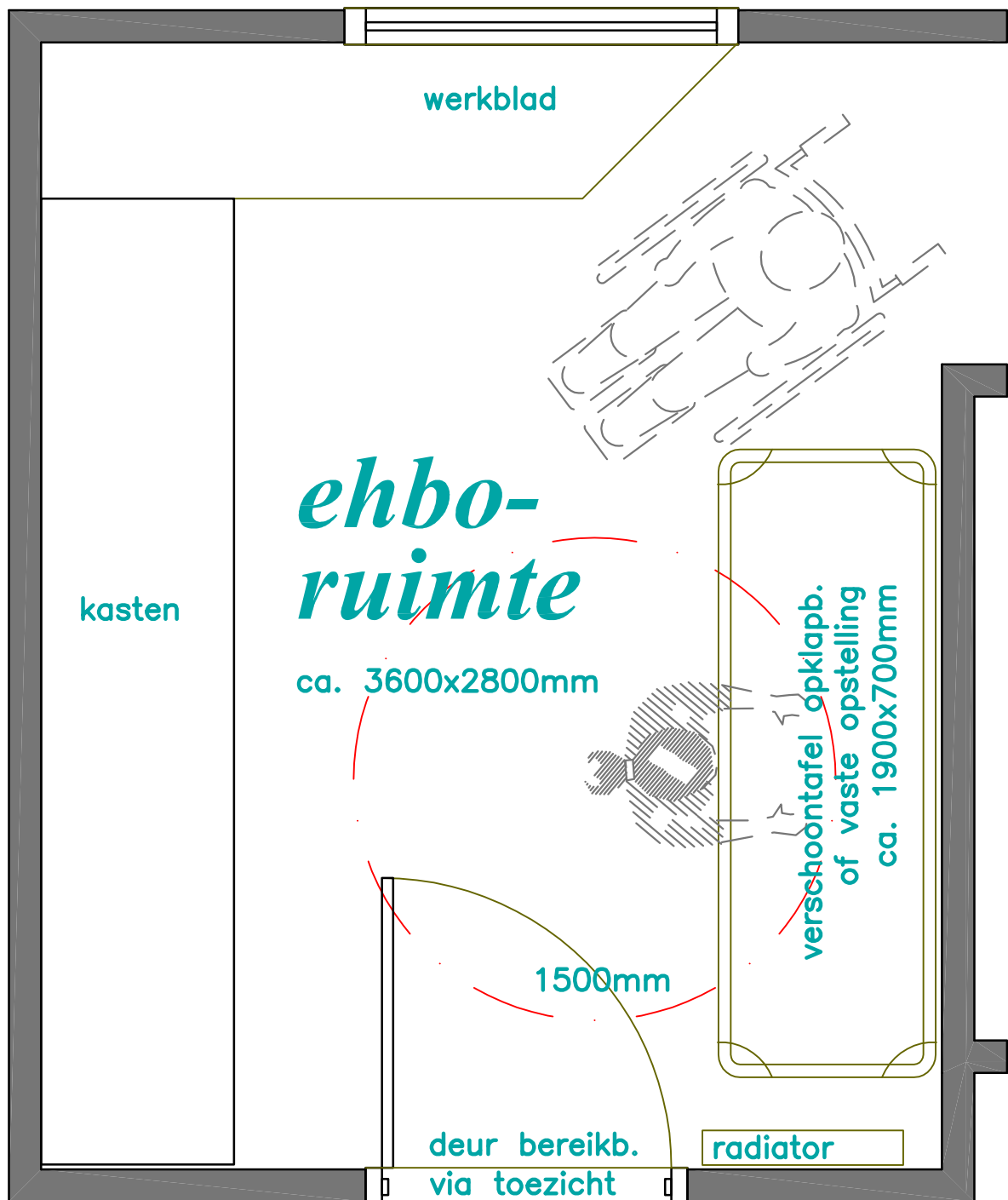




ongeschikt (toilet in hal)  
te geringe lengte (2000mm)

*zuiderpark*  
*zwembad*

16.05.19

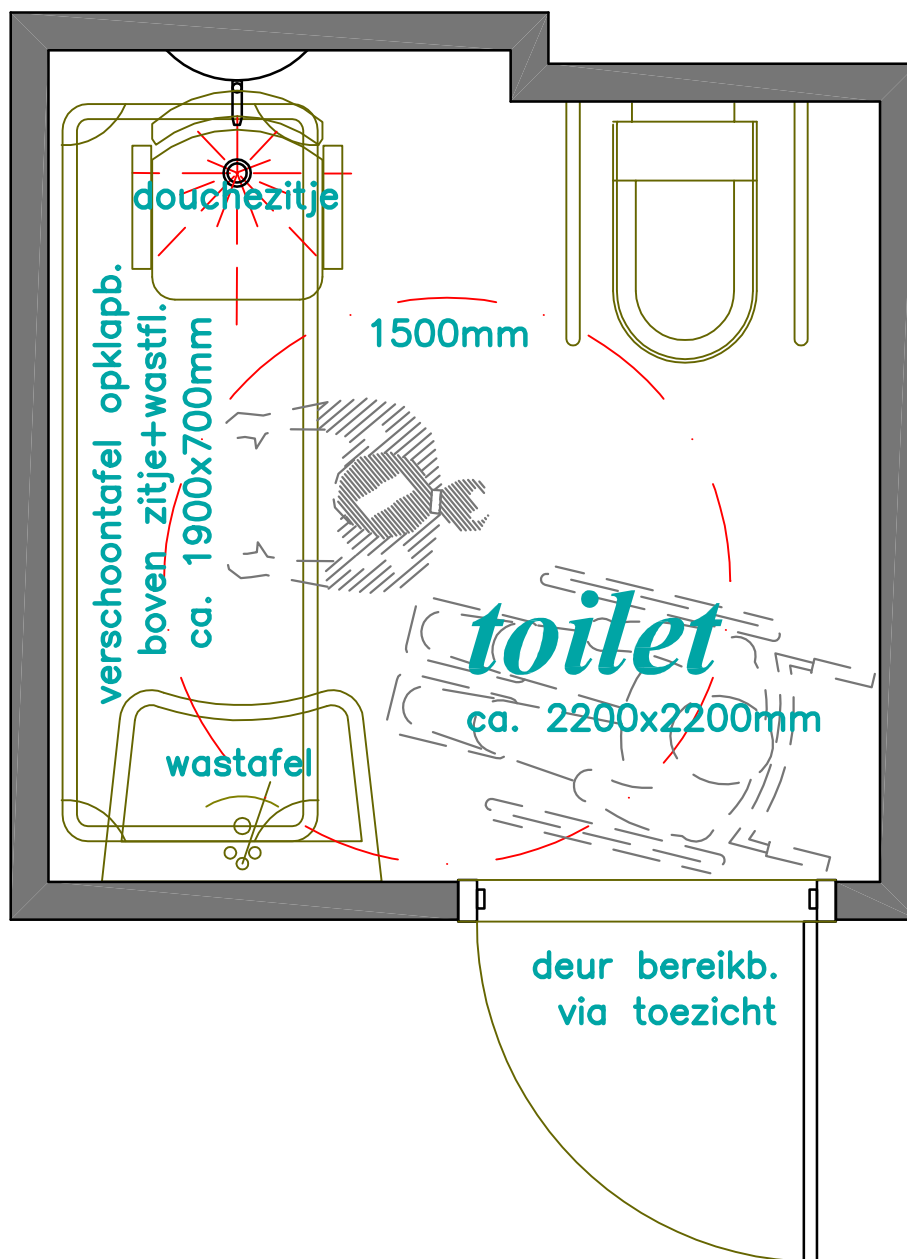


zeer geschikt (ehbo-ruimte)  
 voldoende ruimte verschoontafel beschikbaar  
 te lage vaste behandeltafel reeds aanwezig; deze  
 te vervangen door hoge (900mm) of hooglaag tafel  
 plafond tillift wenselijk

*zuiderpark*  
*zwembad*

16.05.19

handdoekautomaat  
verplaatsen



geschikt (toilet kleedruimte)  
voldoende ruimte verschoontafel aanwezig  
tegen zijwand boven wastafel+douchezitje  
nadeel: wastafel moeilijker bereikbaar  
handdoekautomaat verplaatsen/verwijderen  
plafond tillift wenselijk

*zuiderpark*  
*zwembad*

16.05.19